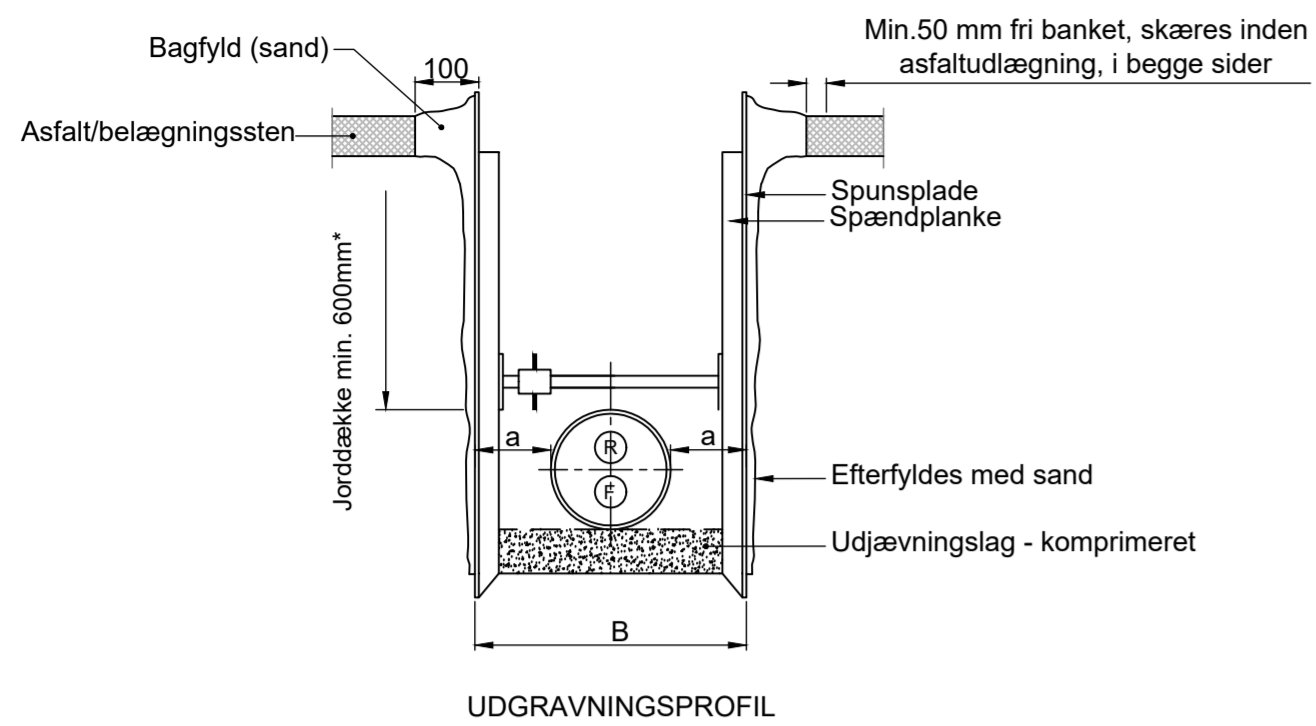
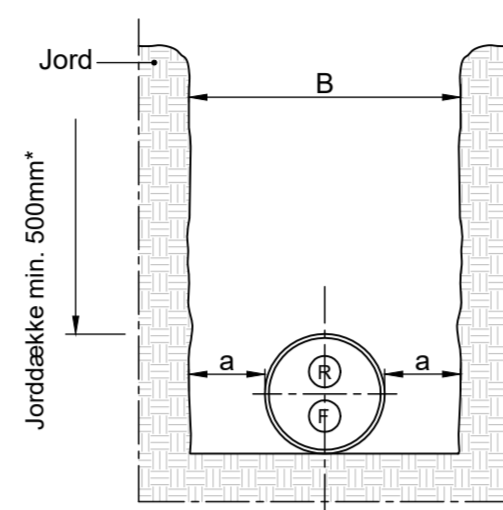


BEFÆSTEDE AREALER



UDGRAVNINGSPROFIL

UBEFÆSTEDE AREALER UDEN TRAFIKLAST



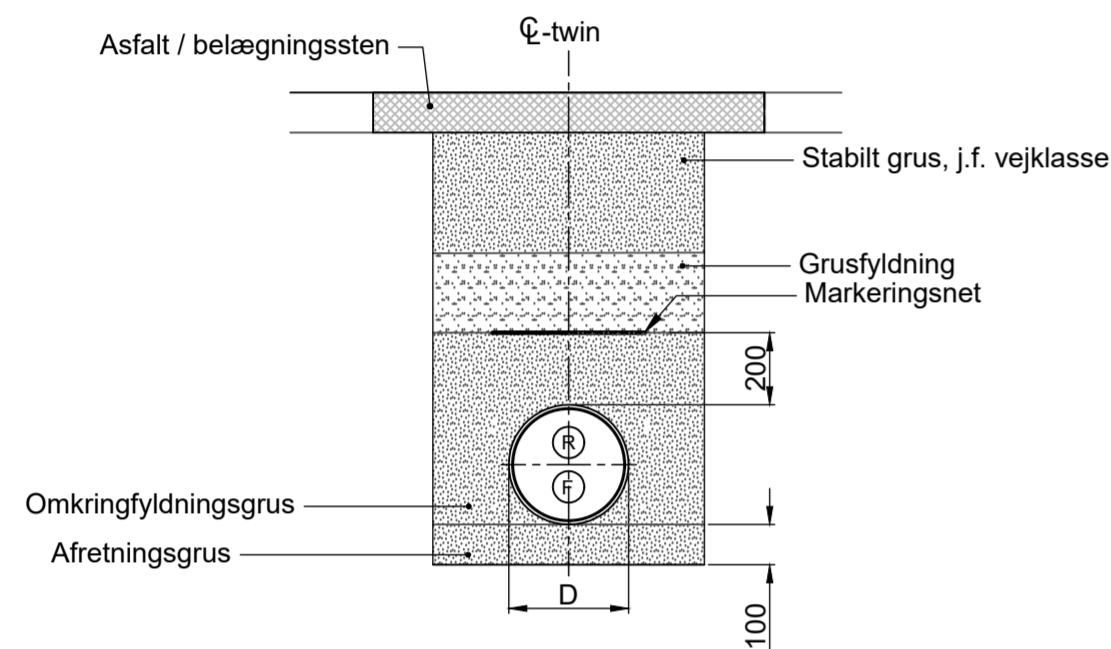
UDGRAVNINGSPROFIL

Twinrør befæstede arealer

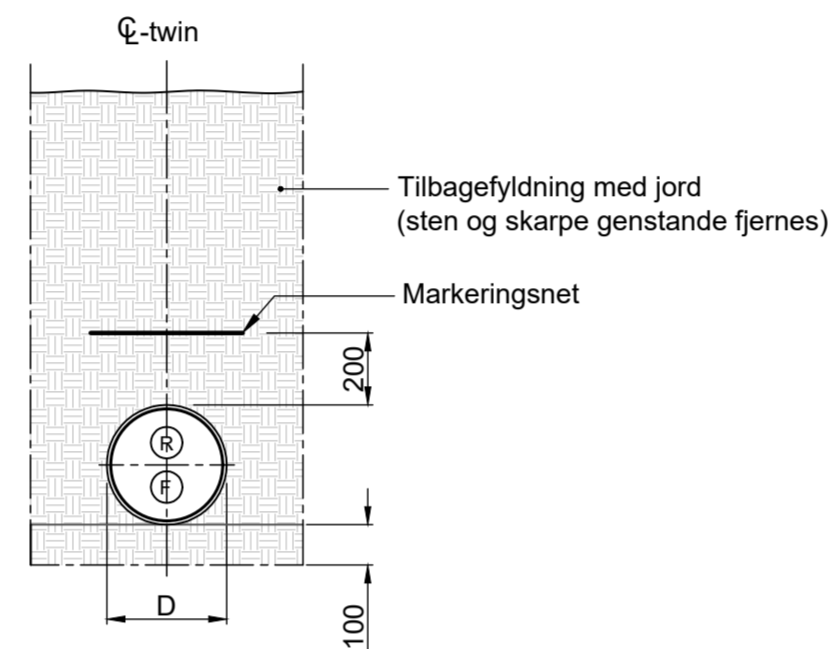
dim	D	Min, a	Min, B
Cu flex 22/22	110	150	500
Cu flex 28/28	110	150	500

Twinrør ubefæstede arealer uden trafiklast

dim	D	Min, a	Min, B
Cu flex 22/22	110	95	300
Cu flex 28/28	110	95	300

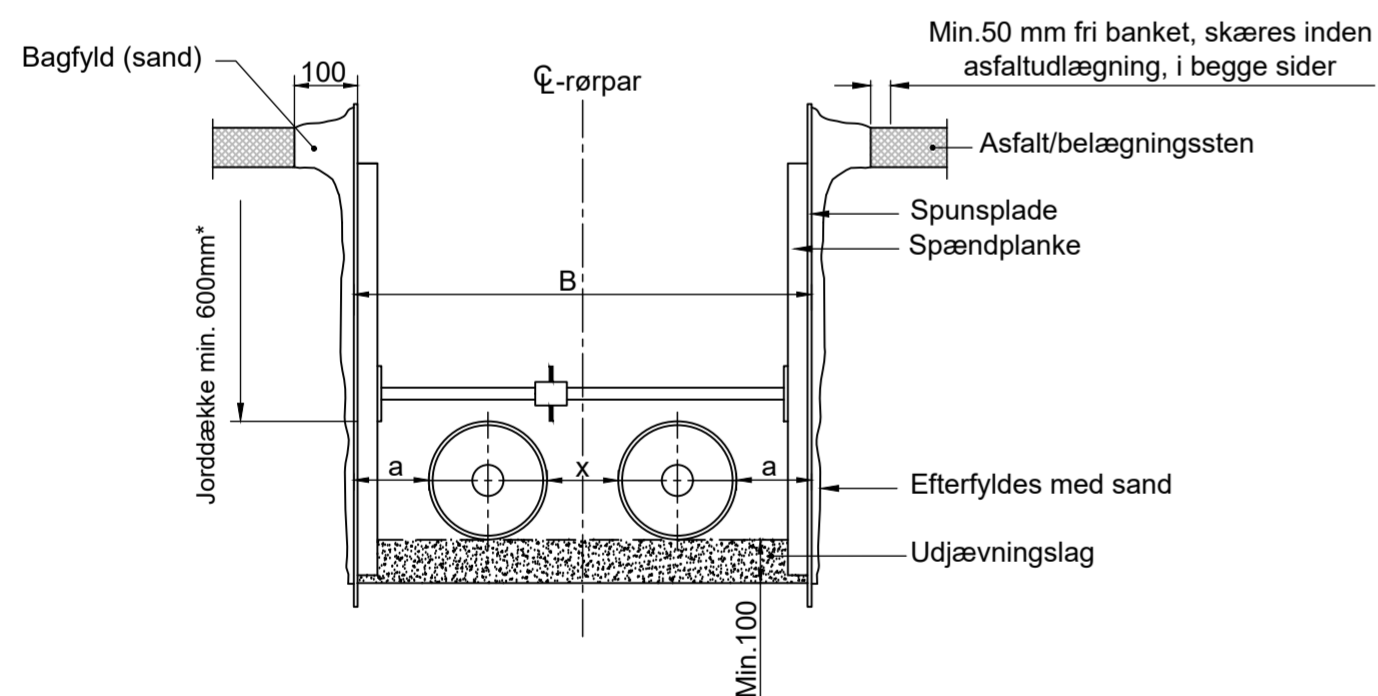


REETABLERINGSSPROFIL



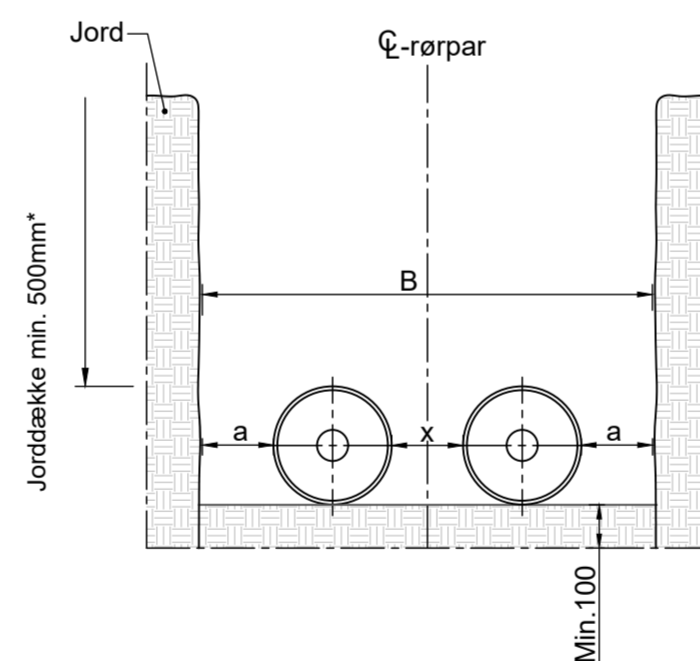
REETABLERINGSSPROFIL

BEFÆSTEDE AREALER



UDGRAVNINGSPROFIL

UBEFÆSTEDE AREALER UDEN TRAFIKLAST



UDGRAVNINGSPROFIL

Twinrør befæstede arealer

	D	min. x	min. a	min. B
Cu22	65	200	150	700
Cu28	75	200	150	700

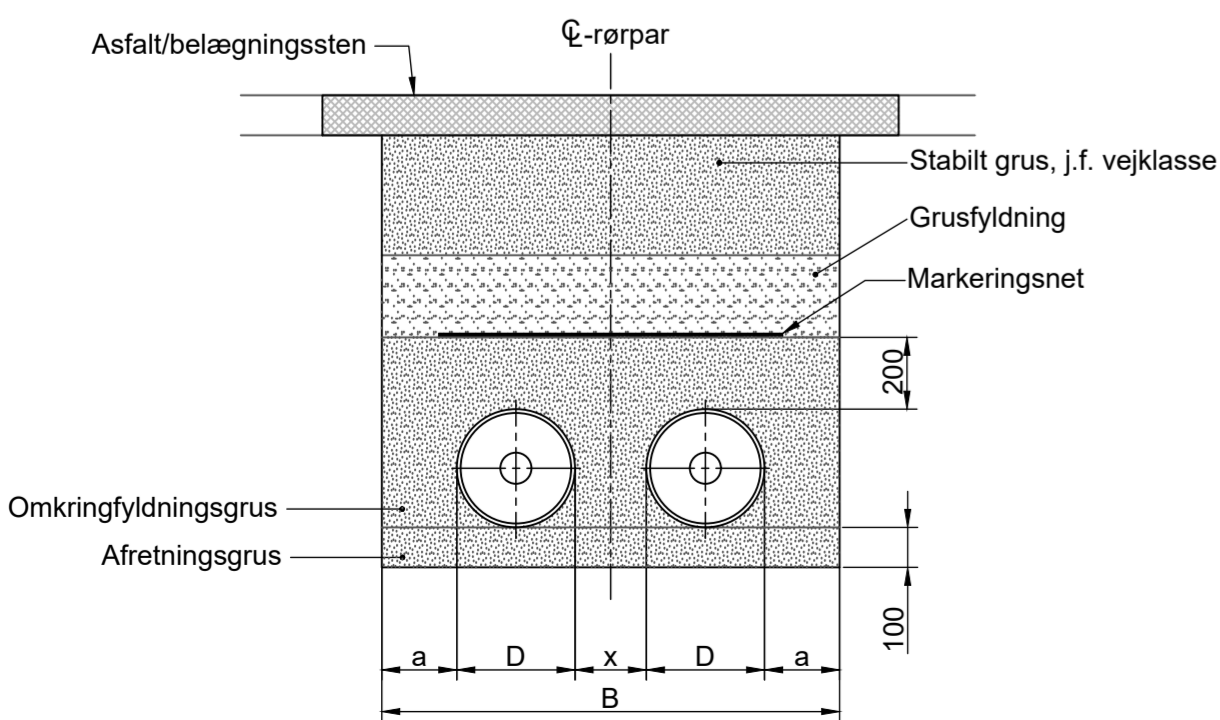
Twinrør ubefæstede arealer uden trafiklast

	D	min. x	min. a	min. B
Cu22	65	200	150	700
Cu28	75	200	150	700

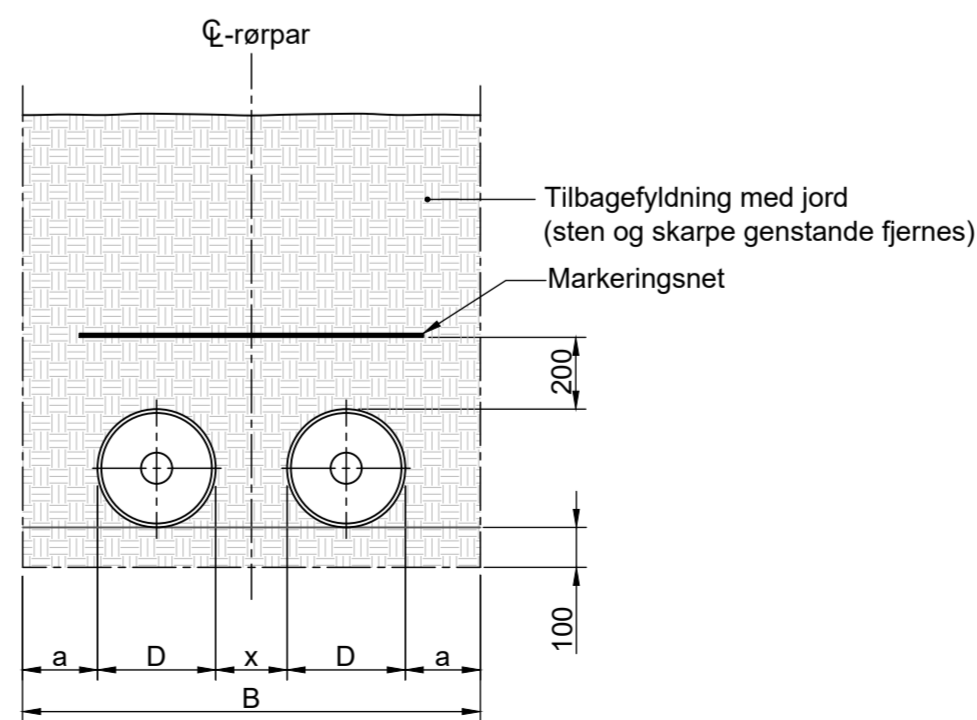
NOTE:

Alle ubenævnte mål er i mm.

*Ved tilslutning til hovedrør tilpasses dybde, længdeprofil på hovedrør / dybde på hovedrør.



REETABLERINGSSPROFIL



REETABLERINGSSPROFIL

KØGE FJERNVARME
Roskildevej 175, 2620 Albertslund +45 43 64 44 00 KOEGEFJERNVARME@VEKS.DK WWW.KOEGEFJERNVARME.DK

Sag:	108-1308
Bygherre:	Dato: 2022.11.23
Emne:	Detaljetejning, Grave- og reetableringsprofil i befæstede og ubefæstede arealer
Tegn nr.:	1308-00-300-007
Rev.:	00
Udfk.:	PD
Kont.:	JJR
Godk.:	HELA
Mål:	-

norsyn Københavnsvvej 72 4000 Roskilde Telefon: +45 4632 0470 E-mail: post@norsyn.dk Web: www.norsyn.dk