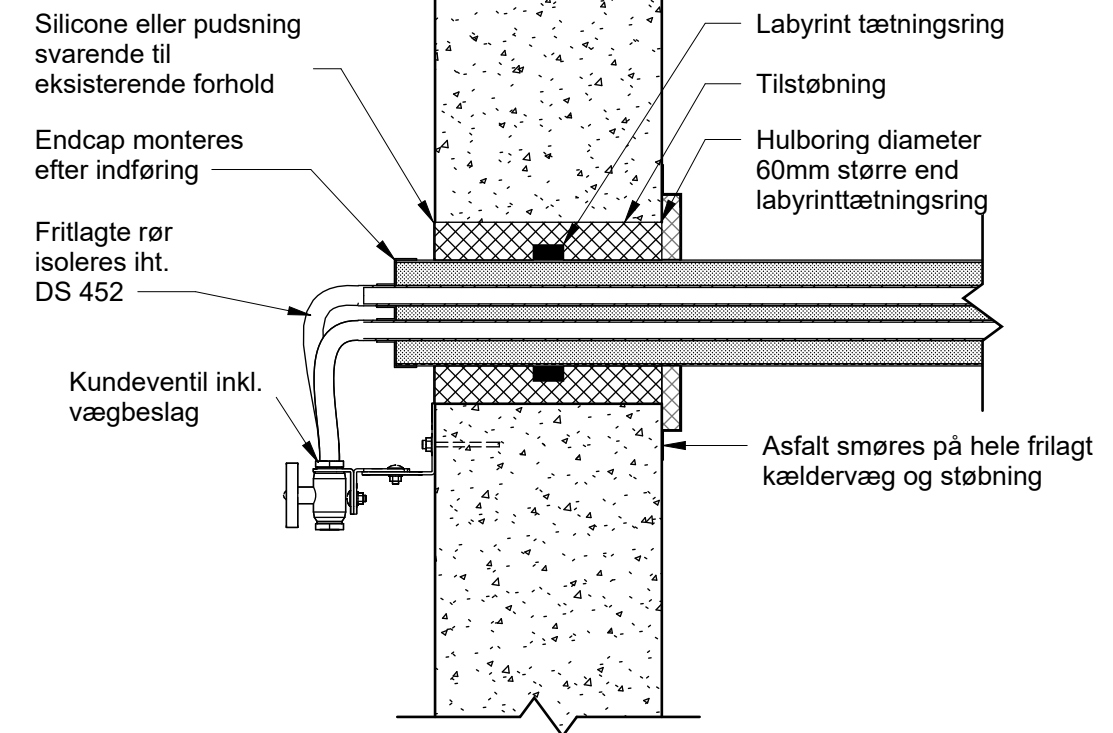
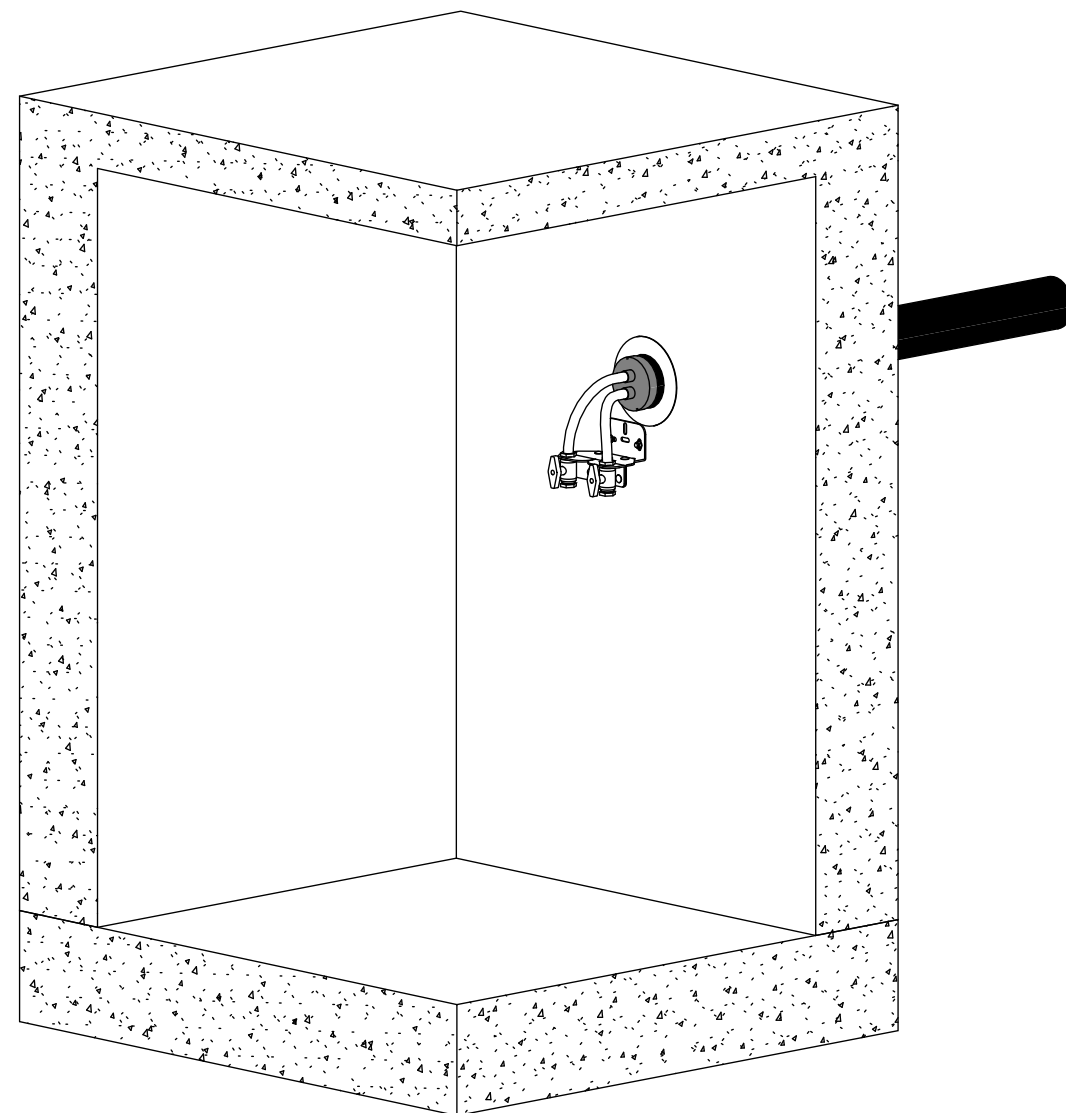
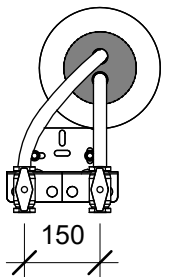


Snit A-A



Detalje B



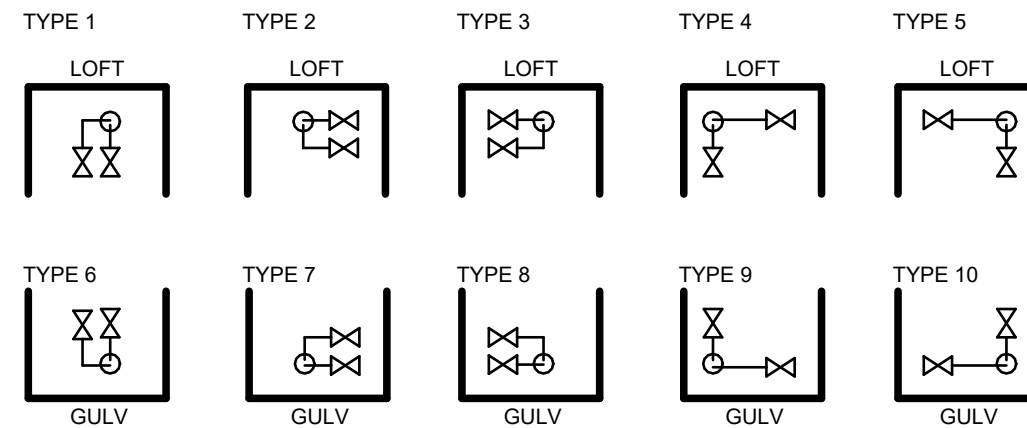
**NOTE:**

Tegningen er vist for dobbeltrør. Indføring af enkeltrør udføres efter samme princip som angivet for twinrør.

Angivne mål er i mm

Placering af ventiler udføres som type 1-10 afhængigt af forhold på stedet

Min. afstande til gulv, loft, vægge afhænger af rørdimension og isoleringstykkelse og skal til enhver tid overholde minimumskravene i DS 452



**KØGE FJERNVARME**

Roskildevej 175, 2620 Albertslund Telefon: +45 43 64 44 00 KOEGEFJERNVARME@VEKS.DK

WWW.KOEGEFJERNVARME.DK

Udgave	Betegnelse/Revision	Dato	Udført	Kontrol	Godkendt
Sag:		Sag nr.:	108-1308		
Bygherre:		Dato:	2023.01.04		
Emne:	Detaljetejning Husindføring i kælder af CU-flex dobbeltrør	Tegn nr.:			Rev.:
					<b>1308-00-300-016</b>

Udf.: PD Kont.: JJR Godk.: HELA Mål: As indicated



Københavnsvej 72, 4000 Roskilde

Tlf: +45 4632 0470

E-mail: post@norsyn.dk

Web: www.norsyn.dk